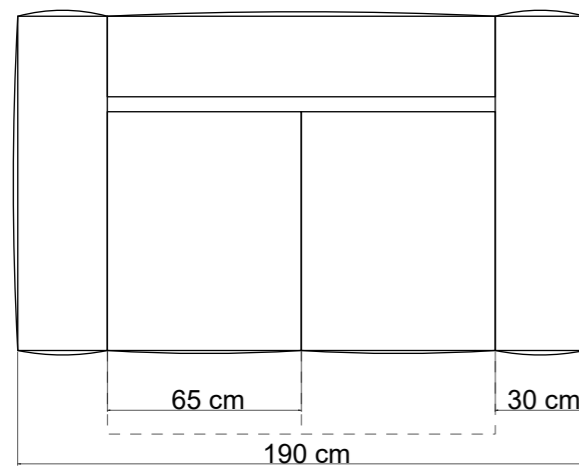


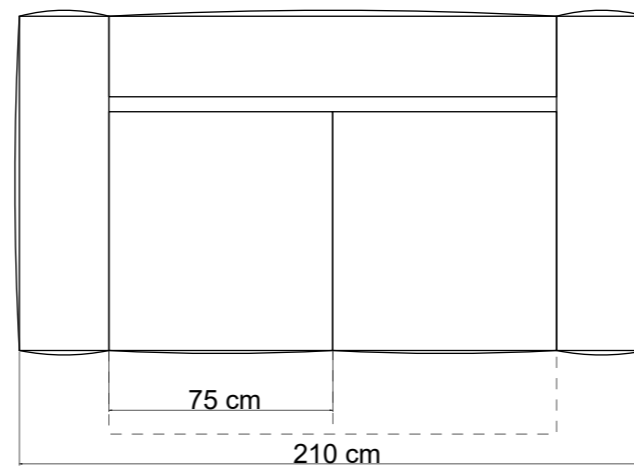
Scopri tutte le misure e le possibili configurazioni del **PLACIDO!**

Placido 2 posti

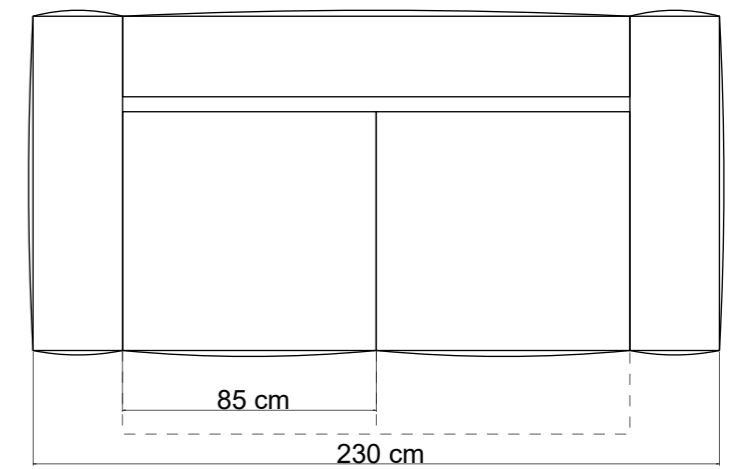
Small



Midi

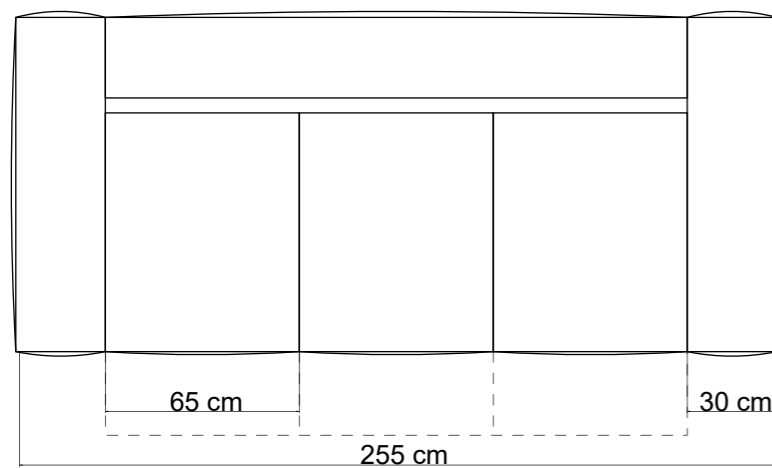


Maxi

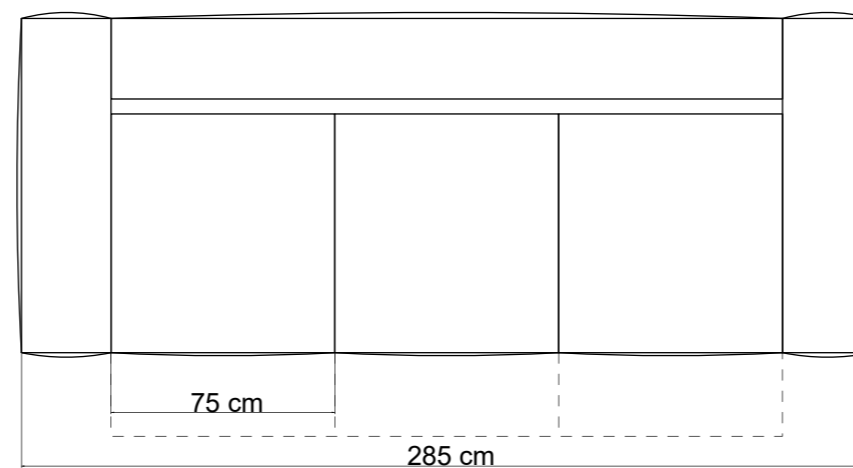


Placido 3 posti

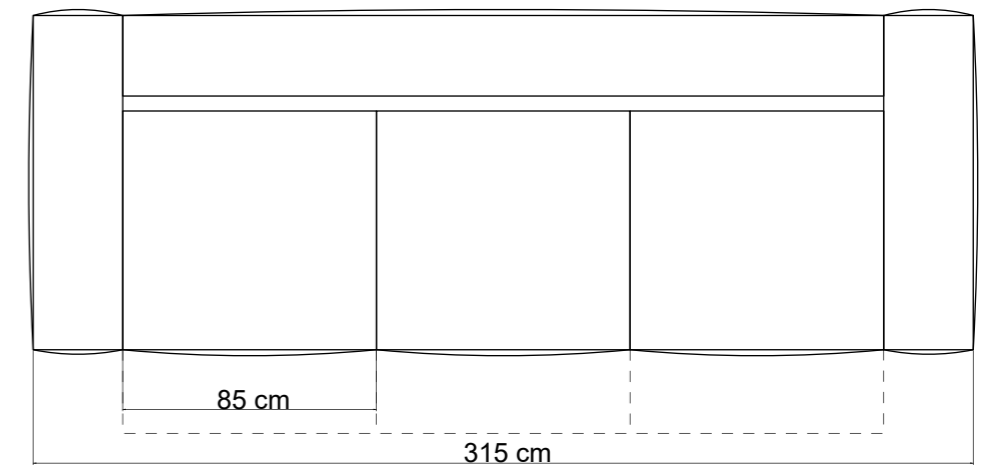
Small



Midi

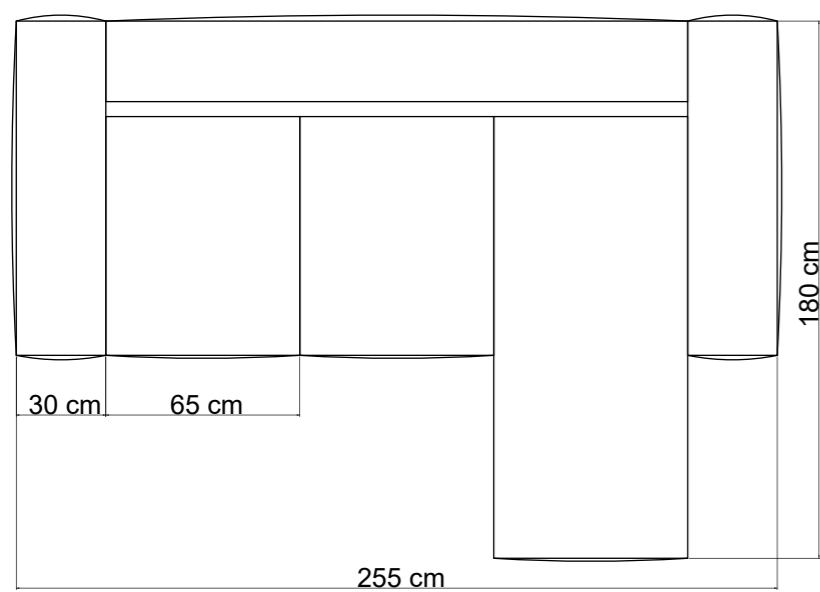


Maxi

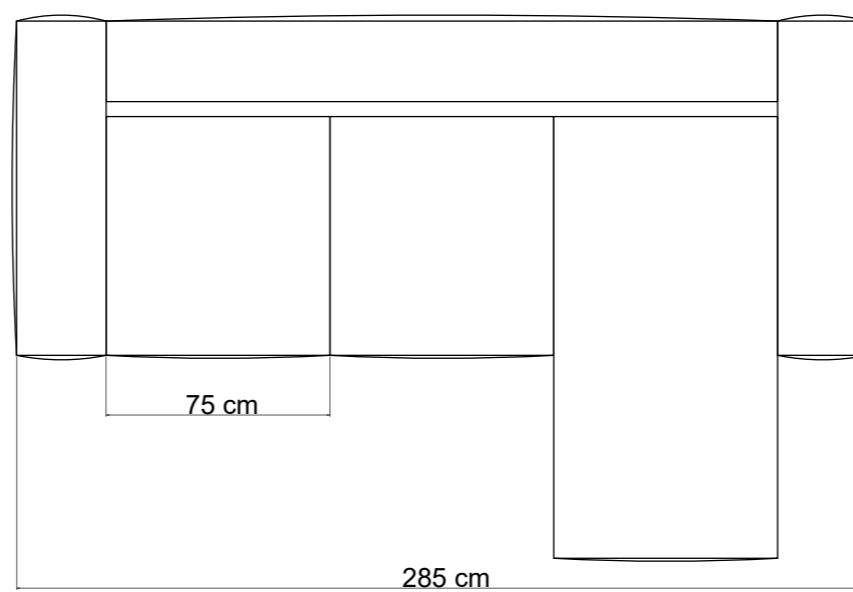


Placido 3 posti con chaise-longue

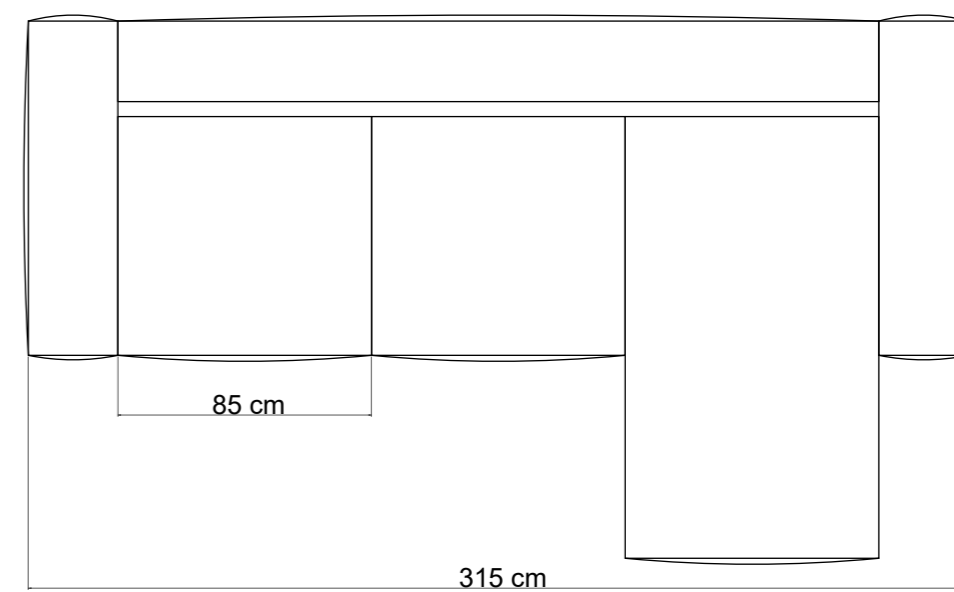
Small



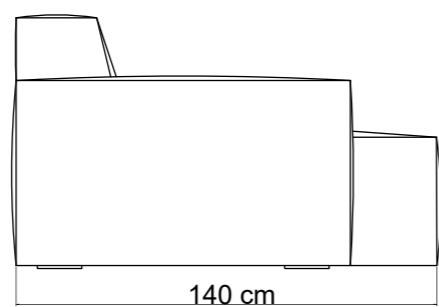
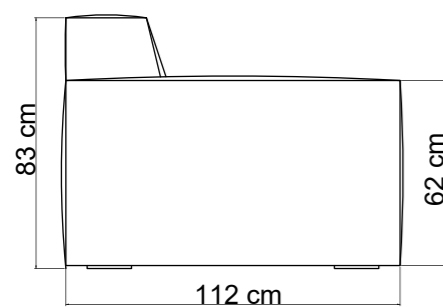
Midi



Maxi



/Meccanismo scorrimento



Placido angolare

Il Placido angolare è **configurabile** ed è anch'esso disponibile nella versione:

Small: larg. 280 x 215 cm

Midi: larg. 300 x 225 cm

Maxi: larg. 320 x 235 cm

