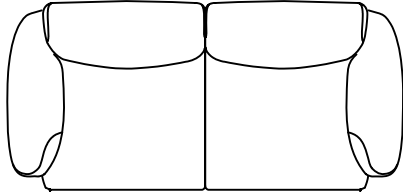
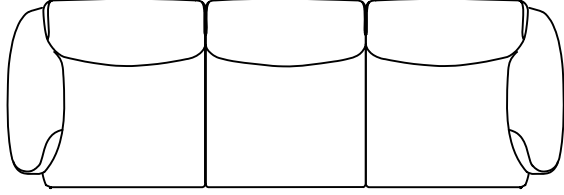
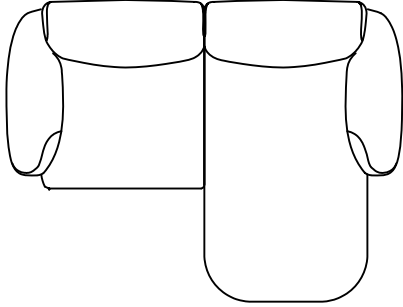
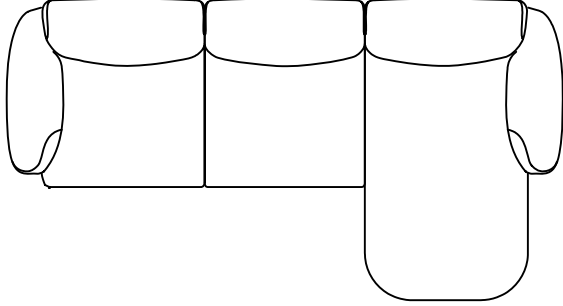
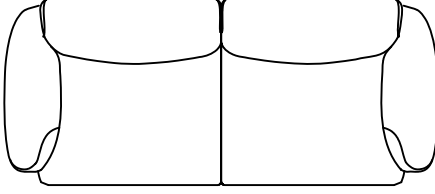
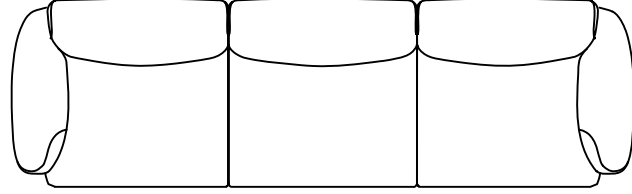
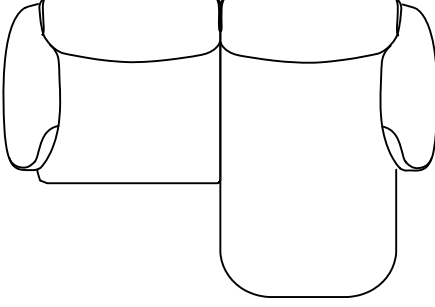
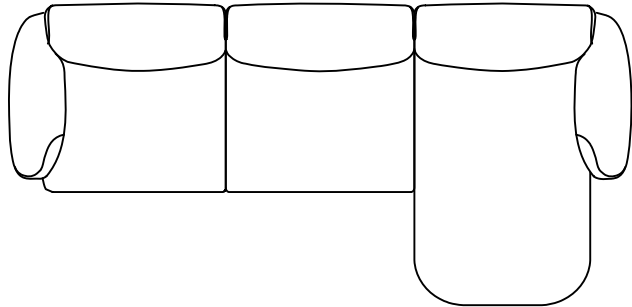
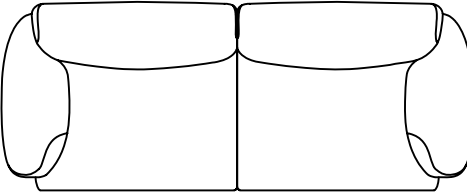
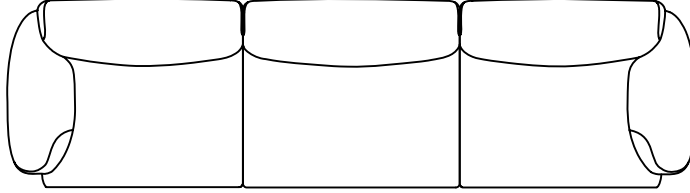
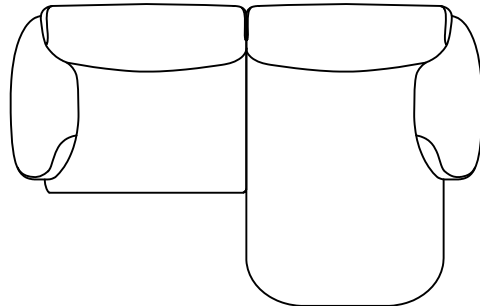
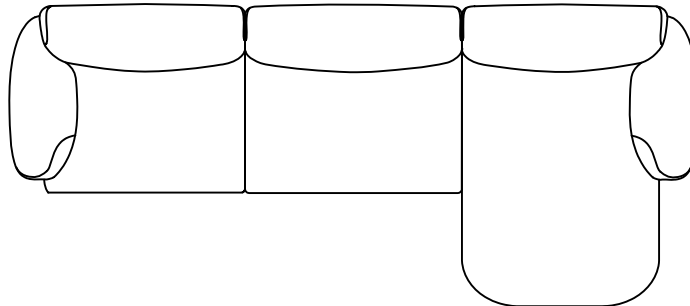
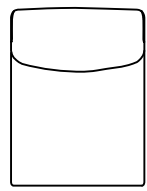
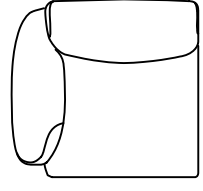
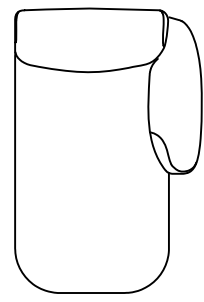
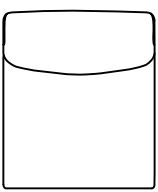
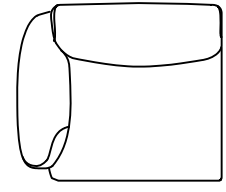
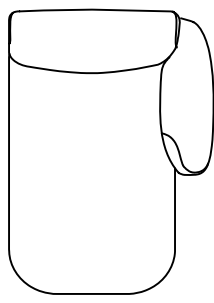
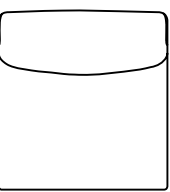
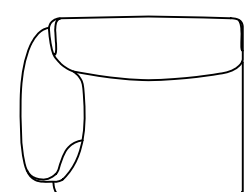
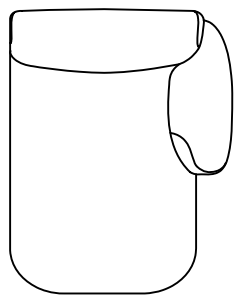
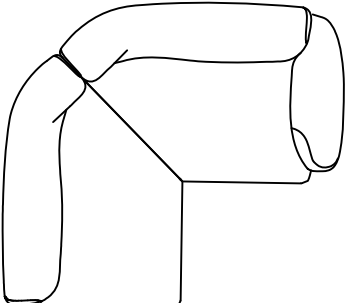
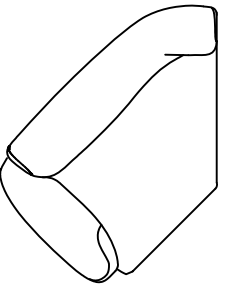
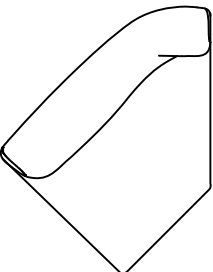
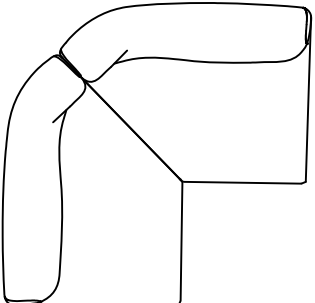
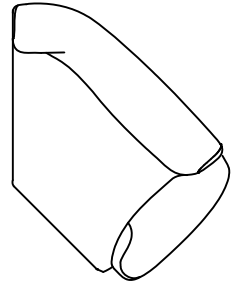
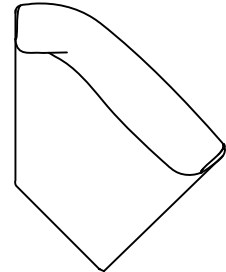
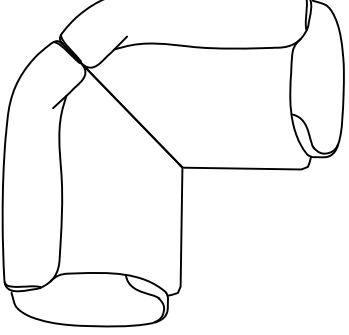
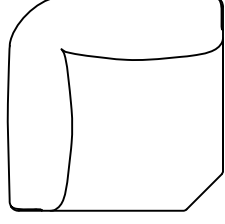
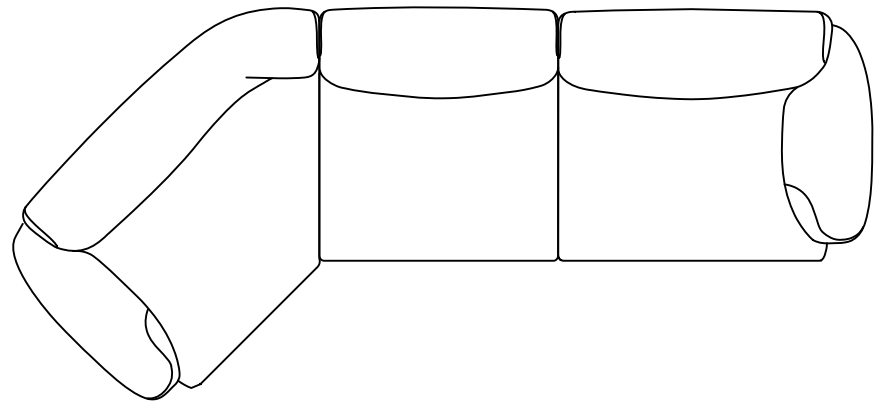


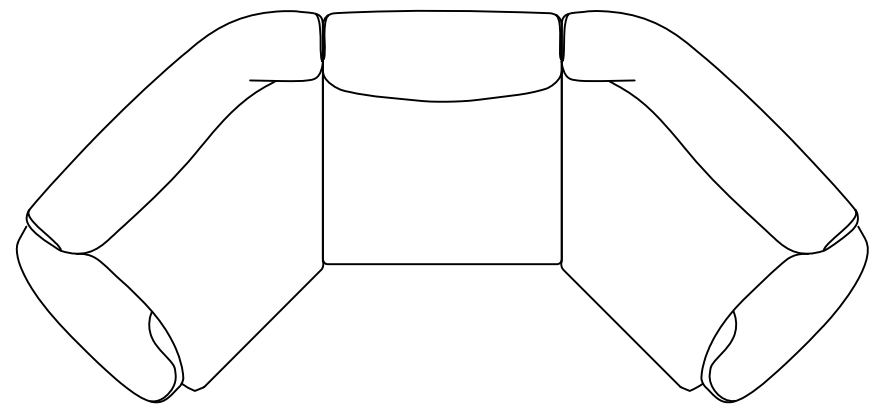
<p>210X100 cm H88 cm 2 POSTI SMALL</p>	<p>285X100 cm H88 cm 3 POSTI SMALL</p>	<p>210X100/160 cm H88 cm 2 POSTI CHAISE LONGUE SMALL</p>	<p>285X100/160 cm H88 cm 3 POSTI CHAISE LONGUE SMALL</p>
			
<p>230X100 cm H88 cm 2 POSTI MIDI</p>	<p>315X100 cm H88 cm 3 POSTI MIDI</p>	<p>230X100/160 cm H88 cm 2 POSTI CHAISE LONGUE MIDI</p>	<p>315X100/160 cm H88 cm 3 POSTI CHAISE LONGUE MIDI</p>
			
<p>250X100 cm H88 cm 2 POSTI MAXI</p>	<p>345X100 cm H88 cm 3 POSTI MAXI</p>	<p>250X100/160 cm H88 cm 2 POSTI CHAISE LONGUE MAXI</p>	<p>345X100/160 cm H88 cm 3 POSTI CHAISE LONGUE MAXI</p>
			

<p>75X100 cm H88 cm CENTRALE SMALL</p>	<p>105X100 cm H88 cm TERMINALE SMALL (SX - DX)</p>	<p>105X160 cm H88 cm CHAISE LONGUE SMALL (SX - DX)</p>
		
<p>85X100 cm H88 cm CENTRALE MIDI</p>	<p>115X100 cm H88 cm TERMINALE MIDI (SX - DX)</p>	<p>115X160 cm H88 cm CHAISE LONGUE MIDI (SX - DX)</p>
		
<p>95X100 cm H88 cm CENTRALE MAXI</p>	<p>125X100 cm H88 cm TERMINALE MAXI (SX - DX)</p>	<p>125X160 cm H88 cm CHAISE LONGUE MAXI (SX - DX)</p>
		
<p>190X170 cm H88 cm CENTRALE ANGOLARE SX + TERMINALE ANGOLARE DX</p>	<p>121X155 cm H88 cm TERMINALE SX ANGOLARE</p>	<p>117X150 cm H88 cm CENTRALE SX ANGOLARE</p>
		
<p>170X170 cm H88 cm CENTRALE ANGOLARE SX + CENTRALE ANGOLARE DX</p>	<p>121X155 cm H88 cm TERMINALE DX ANGOLARE</p>	<p>117X150 cm H88 cm CENTRALE DX ANGOLARE</p>
		
<p>190X190 cm H88 cm TERMINALE ANGOLARE SX + TERMINALE ANGOLARE DX</p>	<p>120X120 cm H88 cm ANGOLO</p>	
		

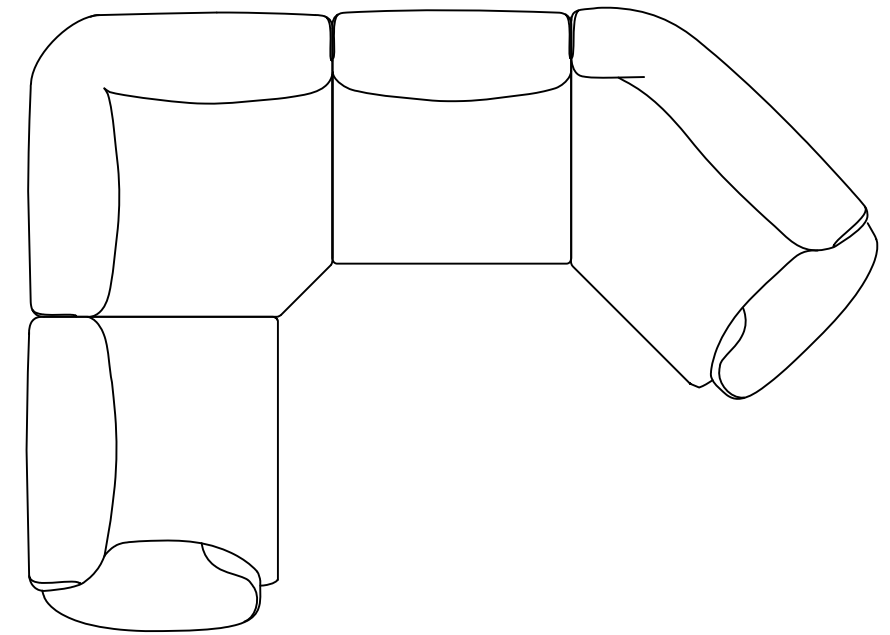
ESEMPIO COMPOSIZIONE 1
340 x 155 cm



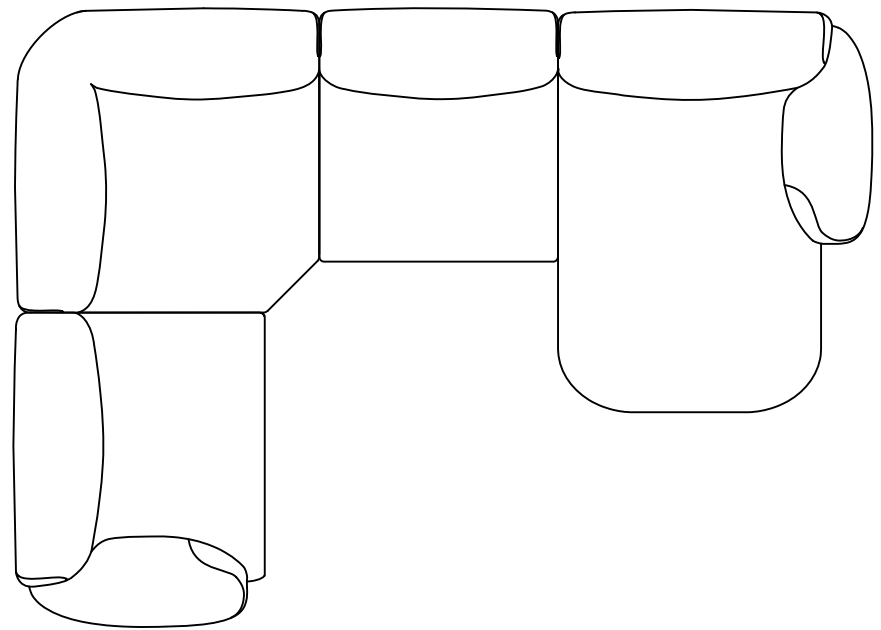
ESEMPIO COMPOSIZIONE 2
337 x 155 cm



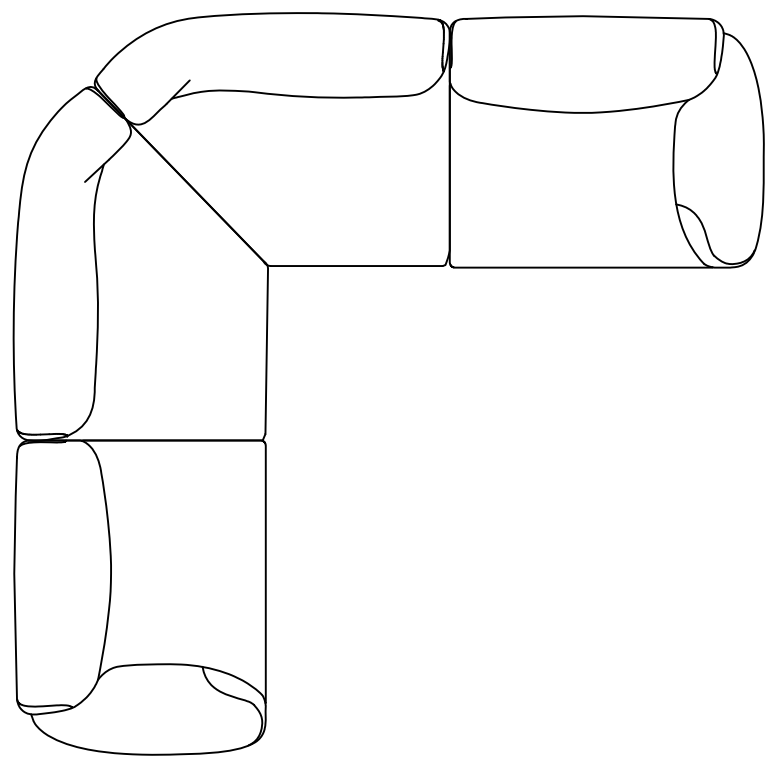
ESEMPIO COMPOSIZIONE 3
336 x 245 cm



ESEMPIO COMPOSIZIONE 4
340 x 245 cm



ESEMPIO COMPOSIZIONE 5
290 x 290 cm



ESEMPIO COMPOSIZIONE 6
290 x 190 cm

